

REDUTRON



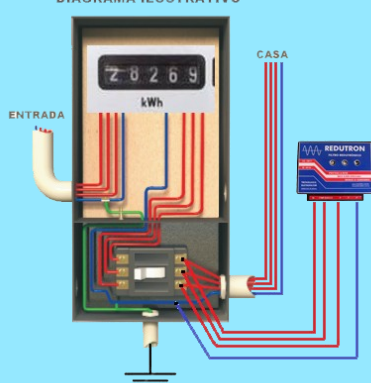
FILTRO CONDICIONADOR DE ENERGIA ELÉTRICA

ASSUNTO DE INTERESSE PÚBLICO

Protege a rede elétrica contra surtos e diminui o consumo de energia

A instalação do **REDUTRON** é fácil e rápida. Não precisa de aterramento adicional. É só ligar ao neutro da rede com o parafuso de fixação que acompanha o equipamento e a seguir ligar as fases, em sequência, nas saídas do disjuntor. Demora em média apenas 15 minutos.

DIAGRAMA ILUSTRATIVO



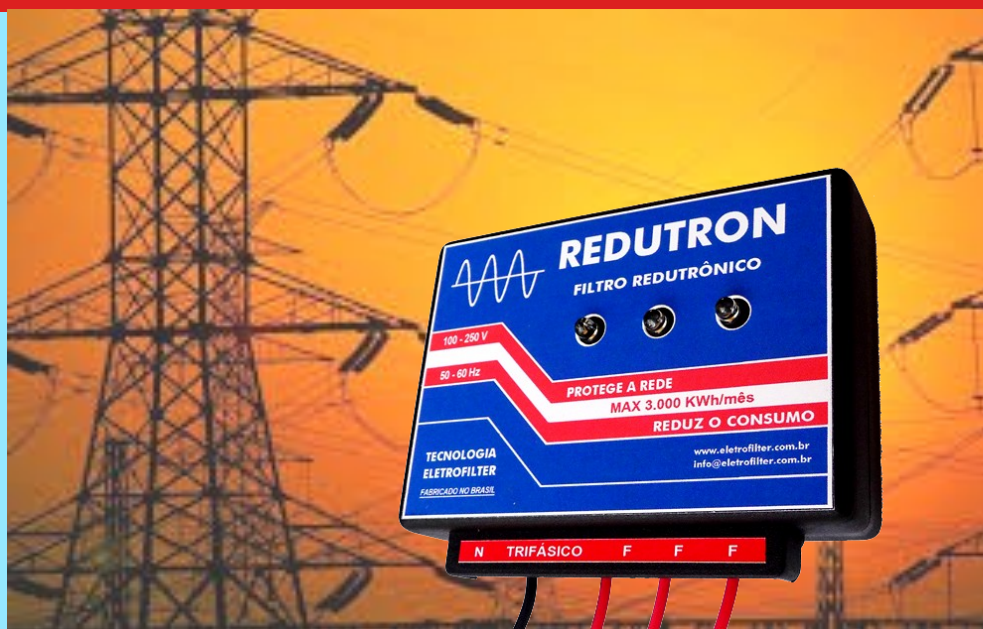
REDUTRON protege seus equipamentos



REDUTRON é marca registrada
Fabricado no Brasil



www.redutron.com.br
info@redutron.com.br
19 996-615-144 whatsapp



REDUTRON é um filtro capacitivo que condiciona a energia elétrica, protegendo a rede interna e otimizando o funcionamento dos equipamentos elétricos e eletroeletrônicos de casas e empresas. O **REDUTRON** filtra e aterriza as altas frequências que estão presentes na rede elétrica e protege a rede contra os pulsos de alta tensão causados por raios e por variações de tensão causados pelos apagões, melhorando o fator de potência, reduzindo os danos elétricos e o consumo de energia.

A tecnologia eletrônica do **REDUTRON** acerta a forma de onda e a frequência da tensão e da corrente elétrica, reduzindo o consumo ativo e reativo, podendo com isso alcançar uma economia significativa na conta de eletricidade.

Essas características do **REDUTRON** aumentam a vida útil dos equipamentos eletroeletrônicos, lâmpadas, motores e de outros componentes que estão ligados na sua rede elétrica, proporcionando uma economia de energia em KWh na sua conta.

UTILIZAÇÃO VERSÁTIL

REDUTRON é usado em redes monofásicas, bifásicas ou trifásicas, tais como casas, apartamentos, áreas comuns de condomínios, lojas, supermercados, padarias, postos e outros consumidores, para um consumo médio de até 3.000 KWh/mês.

A instalação elétrica do local deve estar de acordo com as normas técnicas da concessionária de energia local e deve necessariamente ter o padrão atual, com a caixa e o neutro aterrados, junto ao medidor na entrada, conforme o diagrama ao lado.

SEM RISCO PARA O CONSUMIDOR

A instalação do **Filtro Capacitivo REDUTRON** é aprovada pelas concessionárias de energia e está em conformidade a Norma Técnica NB3 (NBR 5410/90) da ABNT, sendo instalado após o disjuntor de entrada.

O cliente pode testar o **REDUTRON** por 40 dias, sem compromisso e sem custo e compra se quiser. Se não quiser o **REDUTRON** é retirado sem nenhum custo.